



**Electrolux**  
PROFESSIONAL

**Moduláris főzőberendezések  
700XP Fél modulós gázüzemű  
rostlap, polírozott króm felület**

TERMÉK #

MODELL #

NÉV #

SIS #

AIA #



371037 (E7FTGDCS00)

700XP fél modulós  
gázüzemű rostlap, sima  
felület, polírozott krómozott  
lap

## Rövid leírás

### Termék szám

Nyitott tárolószekrényre vagy hídrendszerbe telepíthető. Polírozott króm, sima főzőfelület. Használható földgázzal vagy LPG gázzal. Hőmérséklet skála: 130°C-300°C. Kivehető zsírgyűjtő fiók a főzőfelület alatt. Scotch Brite felületkezeléssel ellátott külső, rm. acél panelek. Az egy darabból préselt fedlap 1,5mm vastagságú rm. acélból készült. Hézagmentes illeszkedés a derékszögű oldalaknak köszönhetően.

## Fő jellemzők

- Nyitott alsó tárolószekrényre, hídrendszerbe vagy konzolos rendszerbe telepíthető.
- Nagy méretű leűrítő nyílás a főzőfelületen, melyen keresztül a zsiradék egy 1 literes gyűjtőedénybe folyik, amely a főzőfelület alatt helyezkedik el.
- Opcionális tartozékként nagy méretű zsírgyűjtő edény rendelhető, melyet az asztali elem és az alsó szekrény közé kell tenni.
- Rozsdamentes acélból készül hátsó és oldalsó felhajtás, mely könnyedén eltávolítható a tisztítási műveletek elvégzéséhez.
- Piezo gyújtás.
- A gázüzemű készülékeink földgázzal és LPG gázzal használhatóak. Az átalakító fűvókák szállított tartozékok.
- IPX 4 vízvédelmi szint.
- Elülső felmelegítési zóna.
- Hőmérséklet skála: 100°C - 280°C.
- A polírozott króm felületnek köszönhetően elkerülhető az íztranszfer a különböző ételek között.
- A 12 mm vastag polírozott króm sütőlap optimális a grillezéshez és könnyű tisztítani is.
- Alsó tárolószekrényre helyezhető.

## Konstrukció

- Teljes egészében sima főzőfelület.
- Scotch Brite felületkezeléssel ellátott külső, rozsdamentes acél panelek.
- Egy darabból préselt 1,5 mm-es fedlap, rozsdamentes acélból.
- Hézagmentes illeszkedés a derékszögű oldalaknak köszönhetően. Nincs ételcsapda, a szennyeződések nem tudnak megragadni.

## Szállított tartozékok

- 1 Kaparószerszám sima felületű asztali rostlaphoz PNC 164255

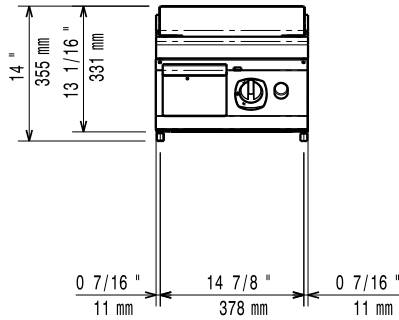
## Opcionális tartozékok

- Kaparószerszám sima felületű asztali rostlaphoz PNC 164255
- Tömítő egységcsomag illesztésekhez PNC 206086
- Égéstermék visszaáramlás gátló, 120 mm átmérőjű PNC 206126
- Illesztógyűrű füstgáz lecsapatóhoz, 120 mm átmérőjű PNC 206127
- Tartóelem hídba szereléshez, 800 mm PNC 206137

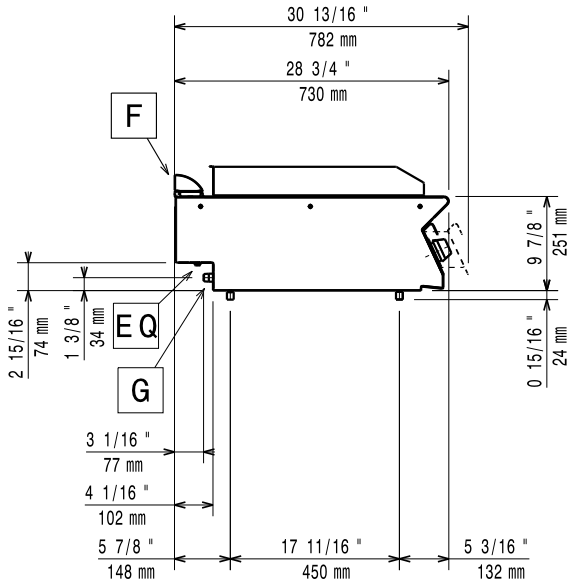
## Jóváhagyás

- Tartóelem hídba szereléshez, 1000 mm PNC 206138
- Tartóelem hídba szereléshez, 1200 mm PNC 206139
- Tartóelem hídba szereléshez, 1400 mm PNC 206140
- Tartóelem hídba szereléshez, 1600 mm PNC 206141
- Tartóelem hídba szereléshez, 400 mm PNC 206154
- Kémény felhajtás, 400mm PNC 206303
- Jobb és bal oldali fogantyú, Marine PNC 206307
- Hátsó fogantyú, 800mm, Marine PNC 206308
- Füstgáz lecsapató 1/2 modulhoz, d= 120 mm PNC 206310
- Zsír/olaj gyűjtő edény rostlaphoz PNC 206346
- Kémény rácsháló, 400mm (700XP/900) PNC 206400
- Fedél sütőlaphoz PNC 206455
- G.25.3 (NL) gázfűvóka készlet, rostlaphoz, 700-as széria PNC 206466
- Elülső fogantyú, 400 mm PNC 216046
- Elülső fogantyú, 800 mm PNC 216047
- Elülső fogantyú, 1200 mm PNC 216049
- Elülső fogantyú, 1600 mm PNC 216050
- Széles fogantyú - adagoló, 400mm PNC 216185
- Széles fogantyú - adagoló, 800mm PNC 216186
- 2 oldalpanel asztali készülékekhez PNC 216277
- Nyomásszabályzó gázüzemű készülékekhez PNC 927225

Előnézet

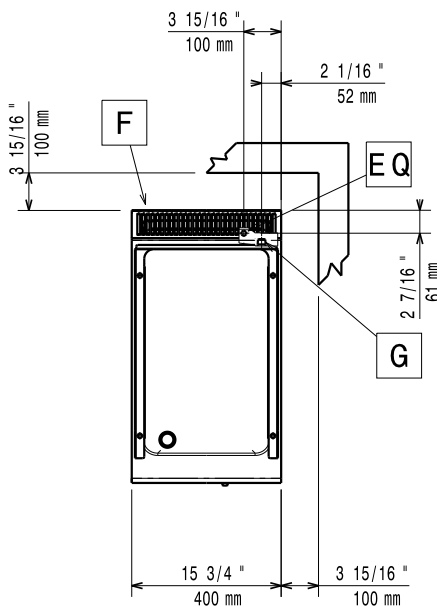


Oldalnézet



EQ = Ekvipotenciális csavar  
 G = Gázcsatlakozás

Felülnézet



### Gáz

Gázteljesítmény:	371037 (E7FTGDSC00)	7 kW
Standard gáz típus:		Földgáz
Opcionális gáztípus:		LPG
Gáz bemenet:		1/2"
Földgáz - nyomás:		7" w.c. (17.4 mbar)

### Technikai információ:

Főzőfelület szélessége:	330 mm
Főzőfelület mélysége:	540 mm
Működési hőmérséklet MIN:	100 °C
Működési hőmérséklet MAX:	280 °C
Külső méretek, szélesség:	400 mm
Külső méretek, mélység:	730 mm
Külső méretek, magasság:	250 mm
Nettó súly:	40 kg
Szállítási súly:	44 kg
Szállítási magasság:	530 mm
Szállítási szélesség:	460 mm
Szállítási mélység:	820 mm
Szállítási térfogat:	0.2 m <sup>3</sup>

Ha a készülék hőmérsékletre érzékeny fal vagy bútor mellé kerül, akkor egy kb. 150 mm-es biztonsági rést kell hagyni a kettő között vagy megfelelő hőszigetelő anyagot kell használni.